

シールド専用“ME8662N”と
電波暗箱対応型“ME8662E”の
2モデルをラインナップ

写真はモデルEです。

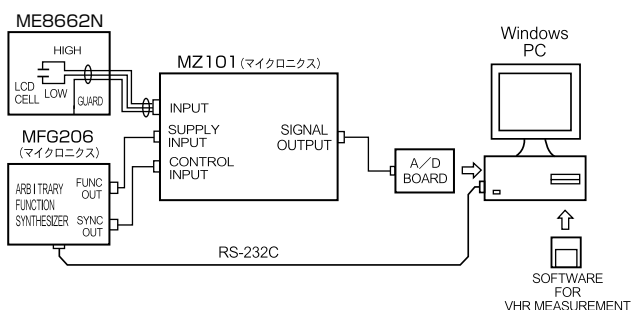
ME8662N 応用例

部品等のハイインピーダンス測定を行うときは、外部雑音をシャットアウトする必要があります。

このような应用到低価格なME8662Nは便利です。具体例としてLCDの電圧保持率測定システムMZ1800を示しました。

※ MZ1800のカタログをご希望の場合は、取扱店またはメーカーへ直接Eメール、電話等でご請求ください。

VOL TAGE HOLDING RATIO MEASURING SYSTEM FOR LCD



※寸法・形状やコネクタの変更・追加等のカスタム対応も承ります。

仕様

■ ME8662N/E共通

外形寸法 360 (W) × 166 (H) × 340 (D) mm
(突起物含まず)

取付台固定用スタッド M3 (3φ) × 4本 (L=10mm)
コネクタ SMA2個
9ピンD-sub

■ ME8662N

内部寸法 354 (W) × 129 (H) × 334 (D) mm
構造 銅板、アルミ板の2重構造
重さ 約6.7Kg

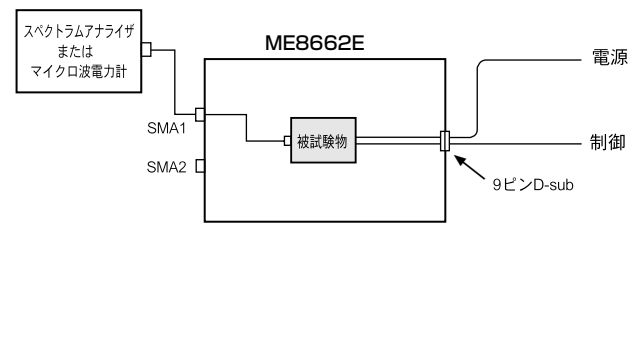
■ ME8662E

内部寸法 293 (W) × 98.5 (H) × 273 (D) mm
構造 電波吸収体、銅板、アルミ板の3重構造
反射係数 約-11dB@1GHz
約-18dB@2GHz
約-24dB@5GHz
約-24dB以下@5GHz以上
重さ 約7.5Kg

ME8662E 応用例

携帯電話、無線LAN、ETC車載機など小型ワイヤレス製品の同軸ケーブル接続における送信、受信の評価に最適です。

内部は電波吸収体で囲まれていますので、被試験物は反射によるマルチパス等の影響は受けません。



取扱店

MICRONIX
マイクロニクス株式会社

〒193-0934 東京都八王子市小比企町2987-2

TEL.0426(37)3667 FAX.0426(37)0227

http://www.micronix-jp.com Eメールinfo@micronix-jp.com