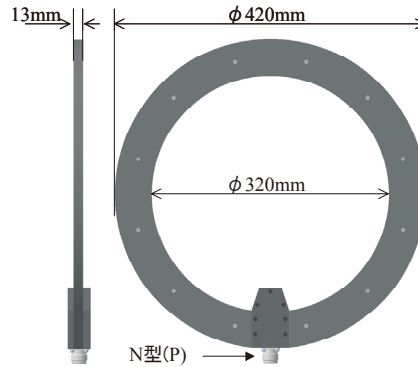


低域周波数の測定に適した直径約40cmのパッシブループアンテナ

LED照明器具の放射雑音をXYZの3軸で測定可能



LED照明の放射雑音測定

仕様

周波数範囲	50kHz ~ 33MHz
コネクタ	N型(P)
インピーダンス	50 Ω
外形寸法	外形:420mm, 内径:320mm, 厚さ:13mm
重量	1.2kg

MAN120用スタンド
¥110,000



MAN120取付前 MAN120取付後

MAN120用台
¥75,000



MAN120取付前 MAN120取付後

特性

