

**Taurus シリーズ電波暗箱
MY1510**

取扱説明書

第 1.03 版 2015 年 5 月

マイクロニクス株式会社

<<注意事項>>

本機器の機能を十分にご理解頂いたうえで、より効果的にご使用いただく為に必ずご使用になる前に取扱説明書をお読み下さい。本機器の誤った使用方法や不適切な操作等による人体への障害や機器類の破損につきましては、当社は責任を負いかねますのでご了承ください。

火災や、感電、怪我などの防止等の為に以下の注意事項をお守り下さい。

- 電波暗箱のドアには製造上の都合で突起部分が存在しますので、ドアの開閉時、EUTの設置の際には人体へのケガや機器に損傷を与えない様に注意してください。
- 電波吸収体は衝撃で破損する事がありますので、EUT設置時等の電波暗箱内での作業や、ドアの開閉等には注意して下さい。
- 電波暗箱のドアの開閉時には指やケーブル等を挟まないよう注意して下さい。
- 電波暗箱内に高い発熱量を生じる機器や、発火性の機器を設置しないようにしてください。
- 高電圧のEUTを電波暗箱内に設置する場合は感電防止策を整えた上で御使用下さい。

目 次

1. 概 要

1. 1 概 要

2. 仕 様

2. 1 仕 様

2. 2 構成品

3. 機能・外観説明

3. 1 正 面

3. 2 背 面

3. 3 側 面

4. 消耗品

4. 1 消耗品リスト

5. 問合せ先

1. 概 要

1.1 概 要

無線 LAN 等の検査において、本製品を使用することにより、外部ノイズや内部で発生するマルチパスの影響を低減し安定した測定を行うことができます。

2. 仕 様

2.1 仕 様

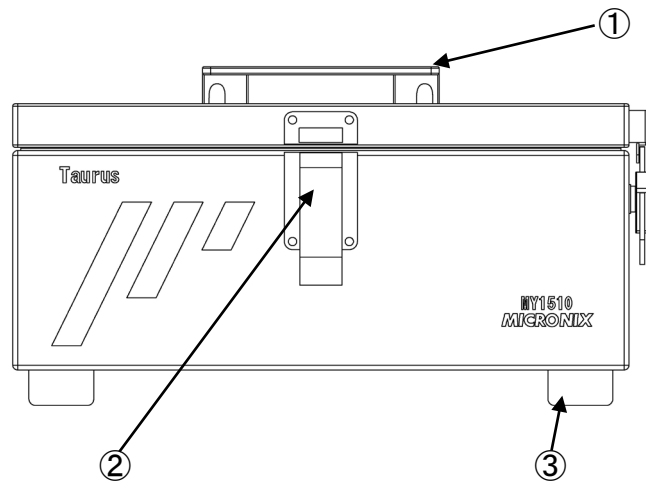
- シールド性能 : 60dB 以上@2.4GHz
- 反射損失 : 20dB 以上@2.4GHz以上
- 外形寸法 : 380(W) x 380(H) x 165(D)mm (突起物含まず)
- 有効内寸 : 315(W) x 315(H) x 100(D)mm
- 重さ : 約3.5kg (I/F モジュール含まず)
- コネクタ : SMA(J)–SMA(J) 背面 x2

2.2 構成品

- ①MY1510 x1
- ②取扱説明書 x1

3. 機能・外観説明

3.1 正面



① 取手

開閉の際は必ず取手を持って行ってください。

② ファスナー

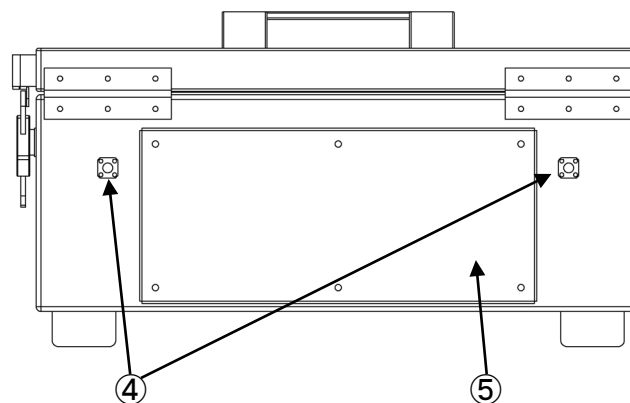
ふたを閉じる際は、中央の留め金が「カチッ」と音がするまで閉めます。

ふたを開く際は、中央の留め金を押しとロックが外れます。

③ ゴム足

4個のゴム足が接地する様、なるべく平らな場所でご使用ください。

3.2 背面



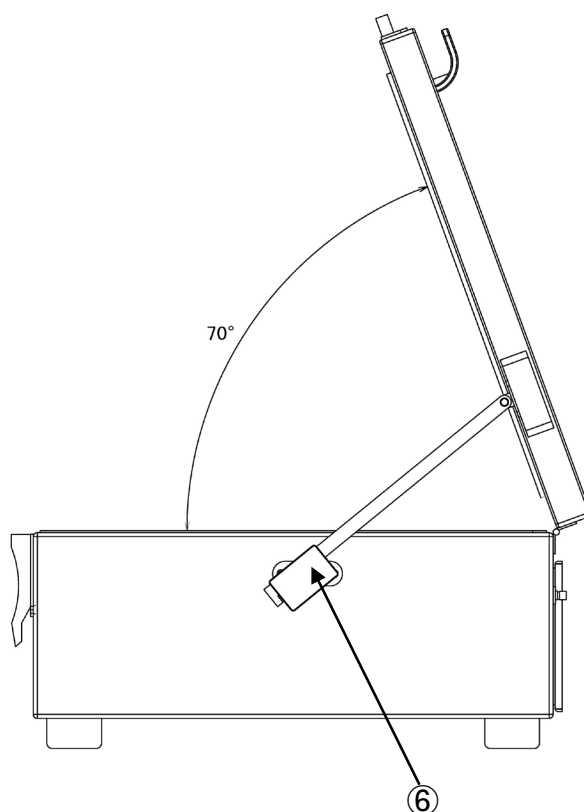
④ SMA コネクタ (2個)

使用しない場合はコネクタ保護の為、チェーンにてコネクタに付けられているキャップを取り付けてください。

⑤ ブランクパネル (1個)

I/F モジュール(オプション)を装着する際に外します。

3.3 側面(開口時)



⑥ 上蓋用ワンタッチステー

蓋をあけるとストッパーの作動により蓋を固定します。閉める時は蓋を少し持ち上げるとストッパーが解除されます。

注意: 蓋を開けて固定された状態のときに本体に衝撃を与えると、ストッパーがはずれ蓋が落ちる可能性があります。ご注意ください。

4. 消耗品

4.1 消耗品リスト

性能維持の為、以下の物は消耗品扱いとします。(いずれも開口部に使用)

	名称	型番	購入先	備考
①	ソフトガスケット	77-12-3154-09600	太陽金網	本数:1本
②	ヒンジ	TH-78SUS-8	栃木屋	個数:2個
③	ファスナー(本体)	640-1000SS	スガツネ工業	個数:1個
④	ファスナー(受座)	001-1000SS	スガツネ工業	個数:1個

※ ガスケット交換の目安

温度湿度が安定した室内で定期的を使用しているような状況下であれば2～3年、性能が劣化してきた場合には表面の劣化状況など(汚れ・変色・破れ等)を確認のうえ適時交換することをお勧めします。

5. 問合せ先

マイクロニクス株式会社
 〒193-0934 八王子市小比企町2987-2
 TEL 042-637-3667/FAX042-637-0227
 e-mail info@micronix-jp.com