

アンテナ放射パターン測定システム

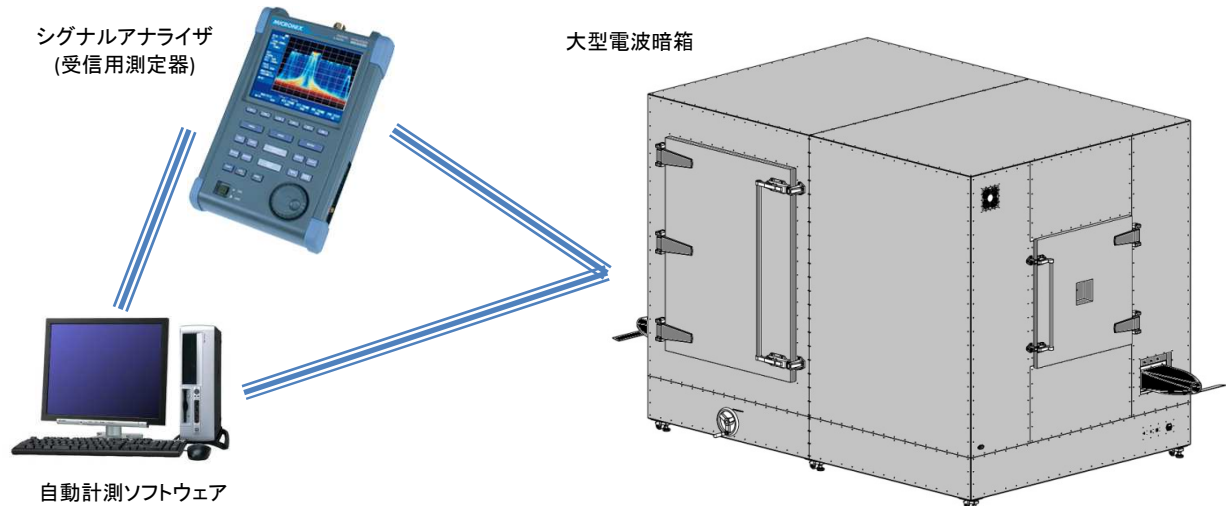
◇電波暗箱を用いた小型アンテナ放射パターン・アンテナゲイン、小型無線機器のRF特性計測システム

[アプリケーション ～*Application*～]

小型アンテナ放射パターン・アンテナゲイン、小型無線機器のアンテナ効率・実行放射電力等の測定が可能です。
オプションの2軸ボジヨナを組み込むことで、全球面輻射電力計測が可能となります。
電波暗室に比べて安価であり、設置も容易なのでオフィスレイアウトに柔軟に対応できます。

[ソリューション ～*Solution*～]

■ システムイメージ



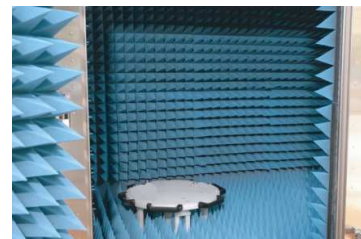
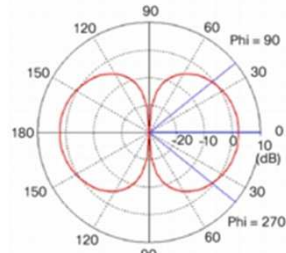
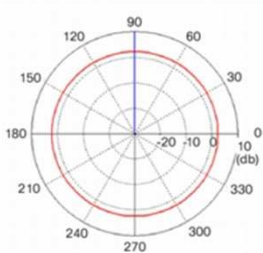
■ 電波暗箱 仕様例

項目	仕様
内部寸法	約 2000(W)×1200(D)×1100(H) mm
電波吸収体	8inch (20cm)
メイン周波数帯域	600MHz～6GHz



■ 自動計測ソフトウェア 仕様例

2軸ボジヨナを電波暗箱に組み込むことで、容易に3次元放射パターンを計測することができます。



[システム構成 ～*System constitution*～]

大型電波暗箱 (偏波切替機構/電波吸収体)
2軸ボジヨナ (ボジヨナコントローラ)
受信アンテナ (バイコンカル/ログペリ)
シグナルアナライザ (受信用測定器)
自動計測ソフトウェア
校正キット (標準信号発生器/計測アンテナ/ロータリーコネクタ)
RFケーブル ー等

※詳細は弊社営業担当までお問合せ下さい。
※仕様・形状は、事前の断りなしに変更されることがあります。
※ご希望の仕様に合わせてカスタマイズ致します。
※自動計測ソフトウェアは特注ソフトウェアです。

2013/11